



RISANAMENTO SORGENTI BRAGGIO

PROGETTO DEFINITIVO

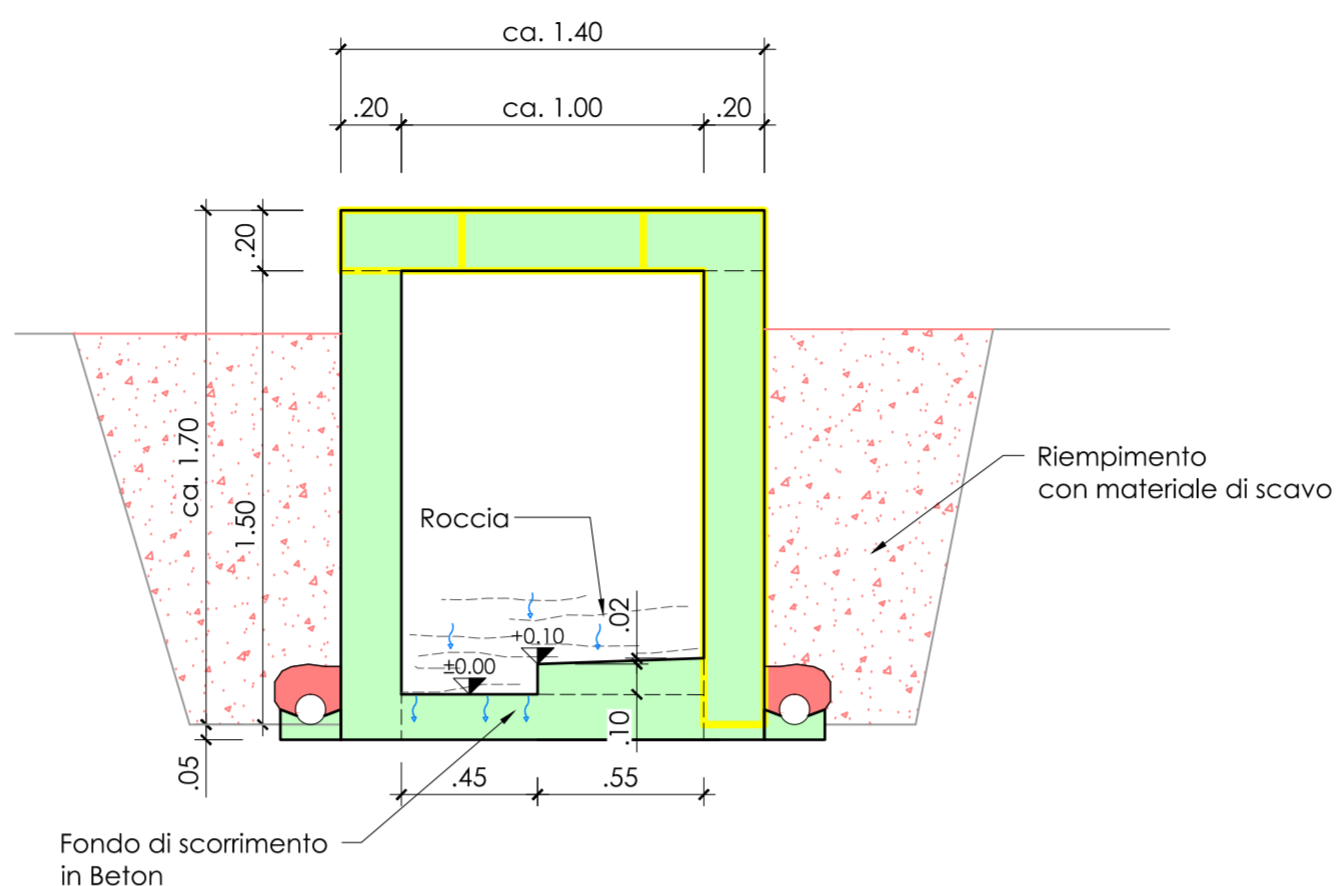
CAMERETTE DI CAPTAZIONE SORGENTI

PIANTA E SEZIONI

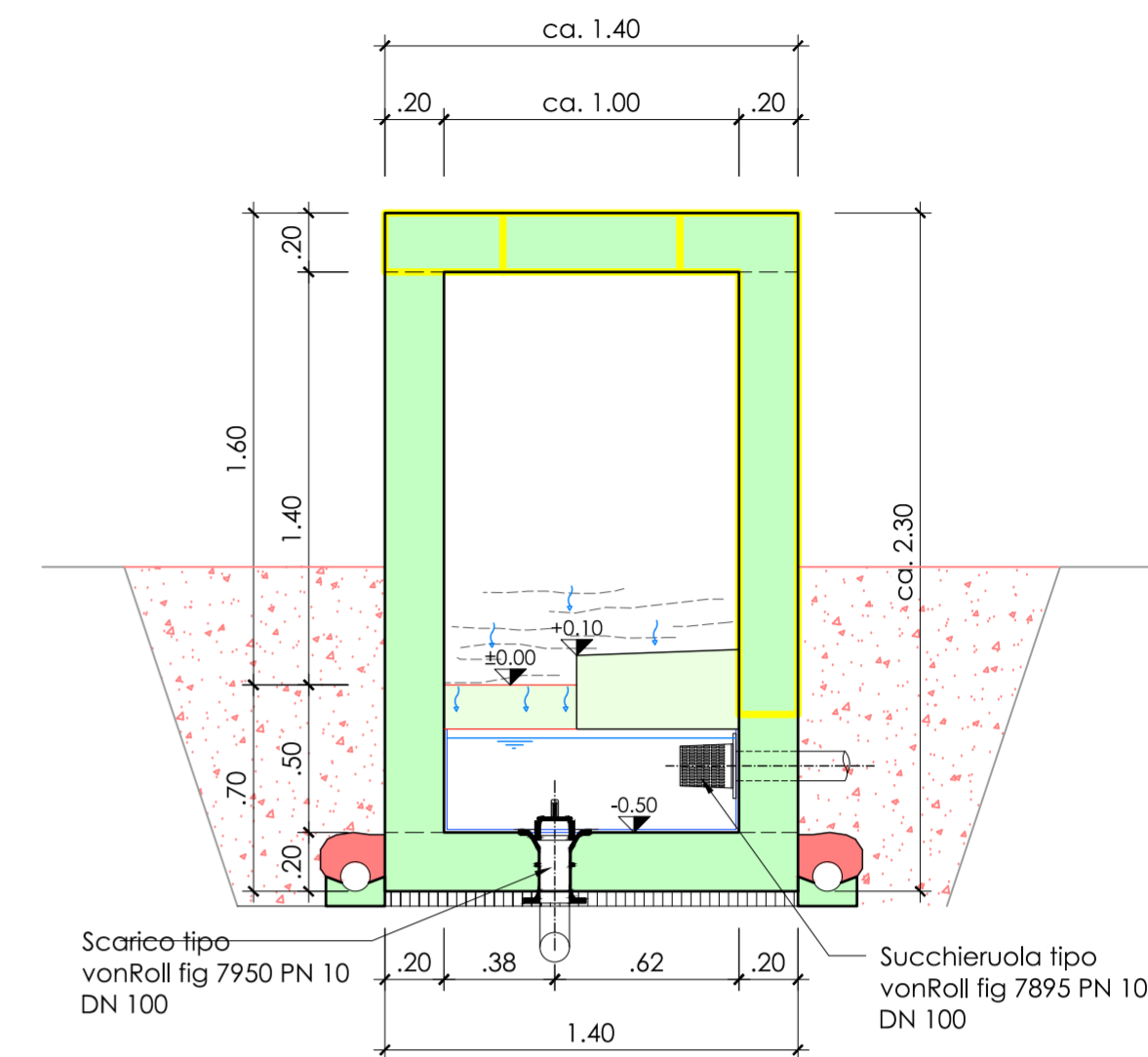
No. incarico		No. piano		Data:	06.06.2017	Disegnato:	SGI / MAV
400287		03		Progettato:	DOM	Controllato:	DOM
				Formato:	60 x 63	Scala:	1:25
Indice	Data	Prog.	Dis.	Contr.	Modifiche		
A							
B							
C							
D							
E							

AF TOSCANO
 Tel. +41 91 831 12 55
 Fax +41 91 831 11 37
 mesocco@toscano.ch
 www.toscano.ch
 AF TOSCANO SA | Benablia | CH-6563 Mesocco

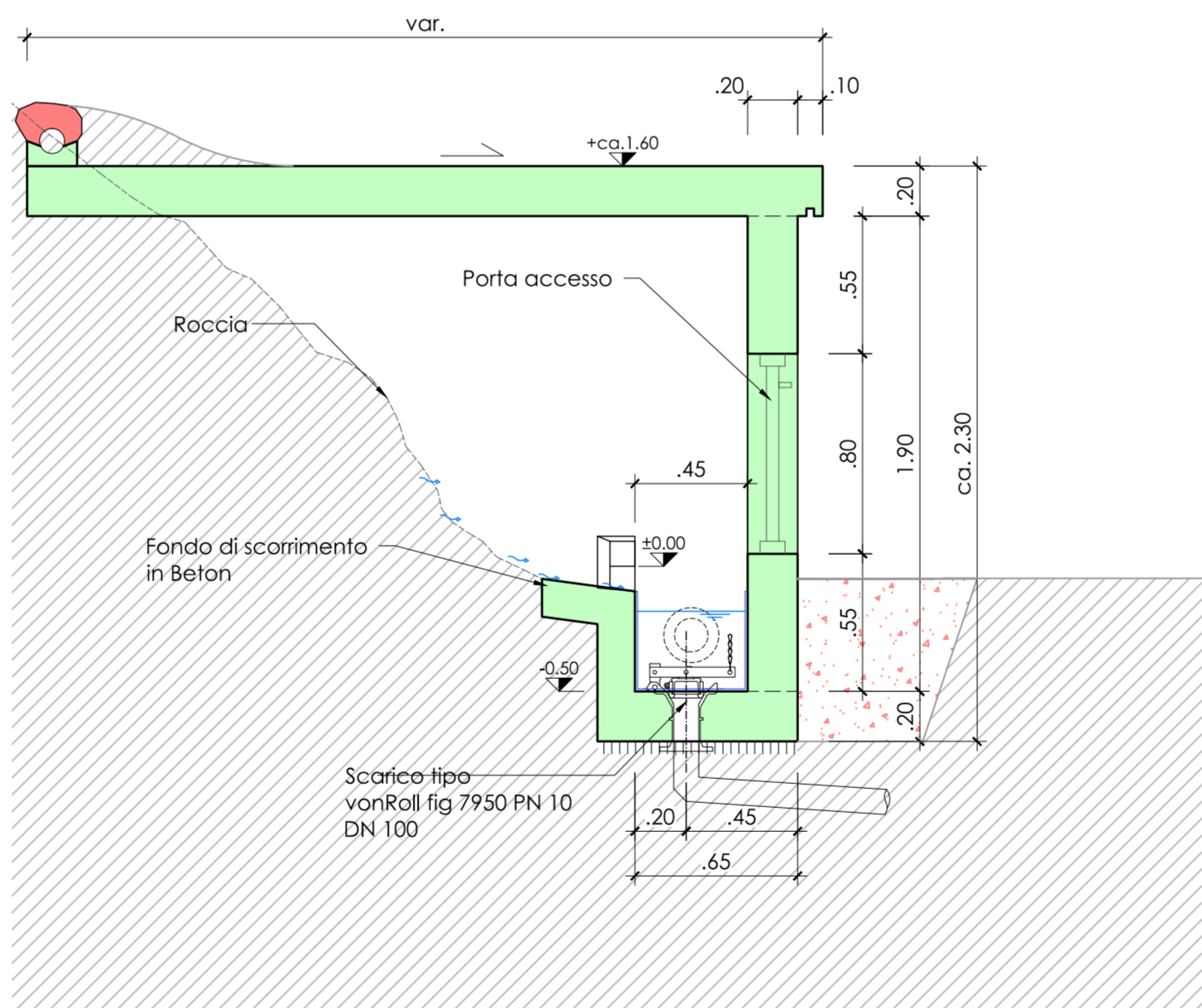
SEZIONE A 1:25



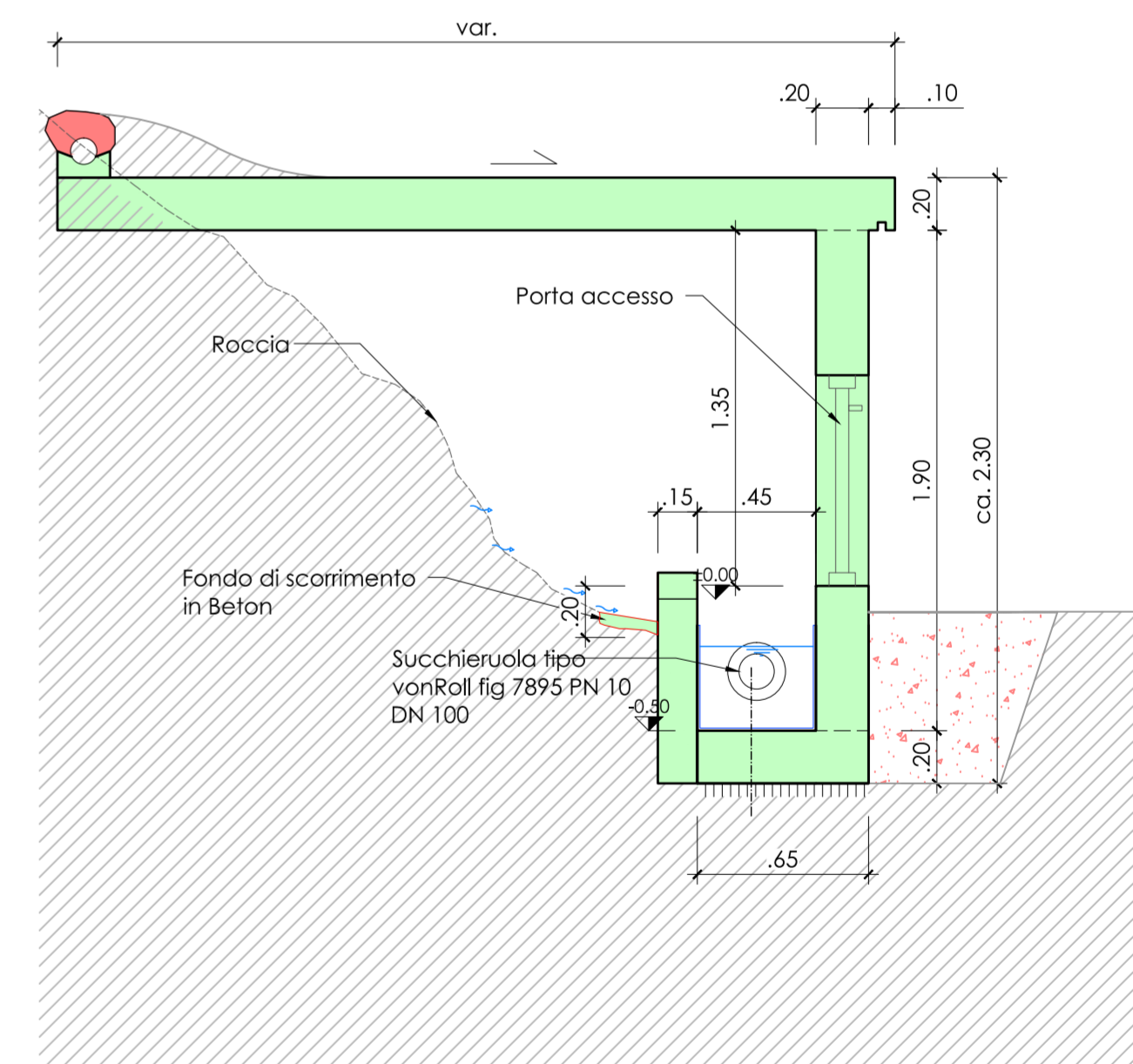
SEZIONE B 1:25



SEZIONE C 1:25

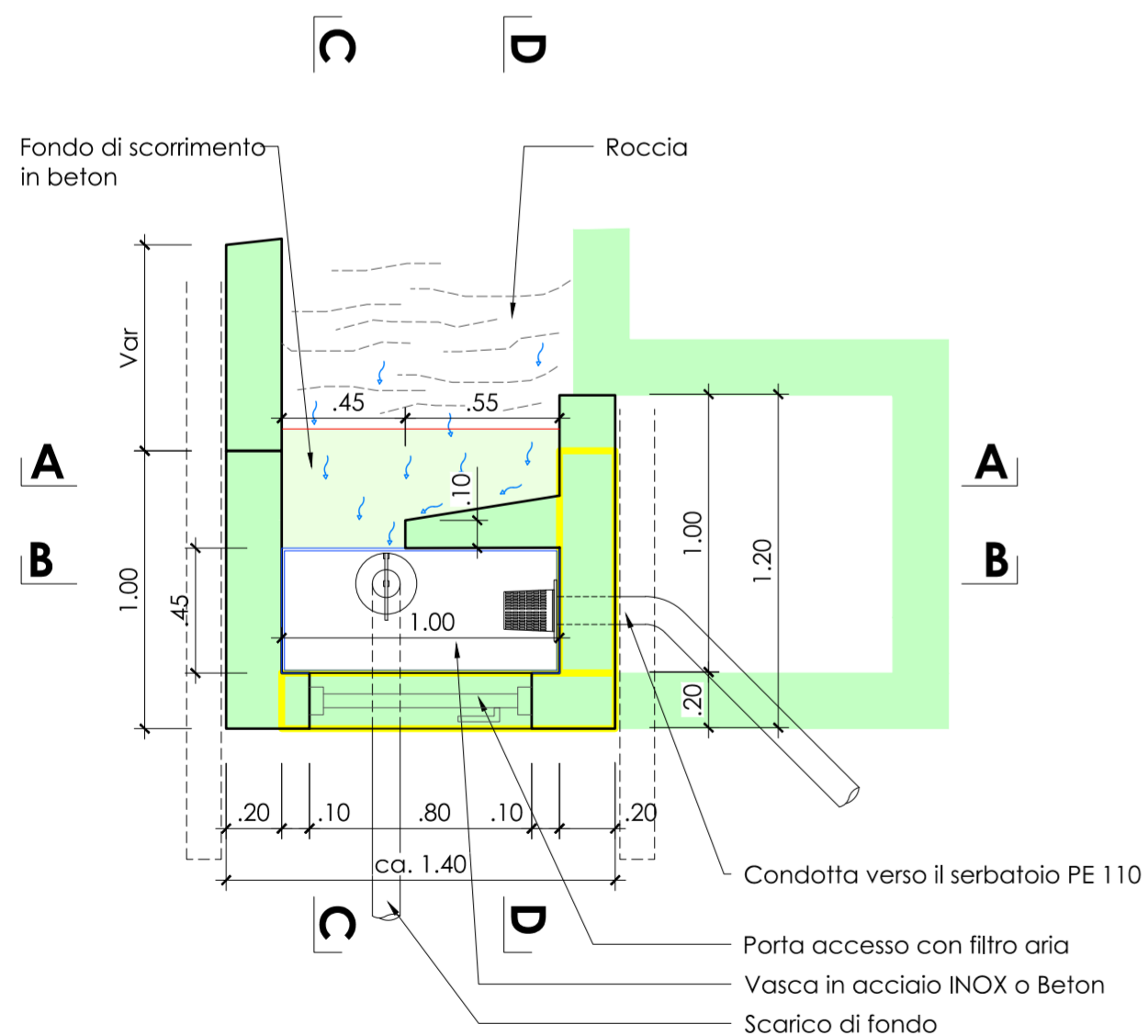


SEZIONE D 1:25

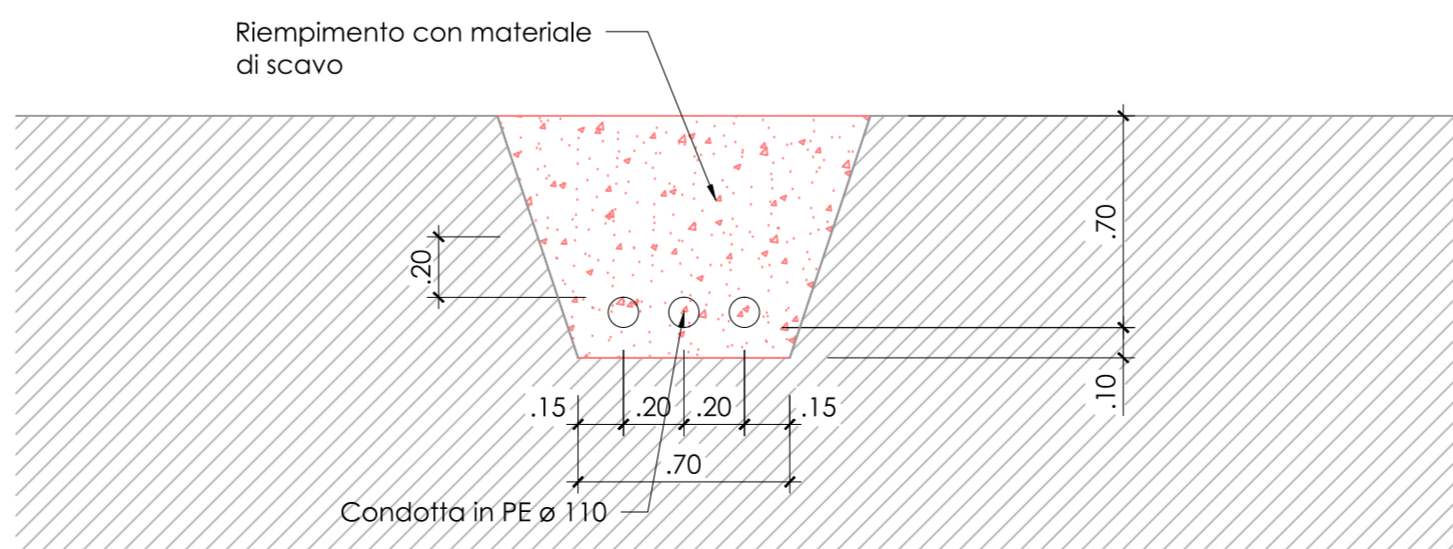


PIANTA SORGENTE TIPO 1:25

Valida per sorgenti 1, 2 e 3



SEZIONE POSA CONDOTTE 1:25



SEZIONE SORGENTE TIPO 1:25

Valida per sorgenti 4, 5 e masso

